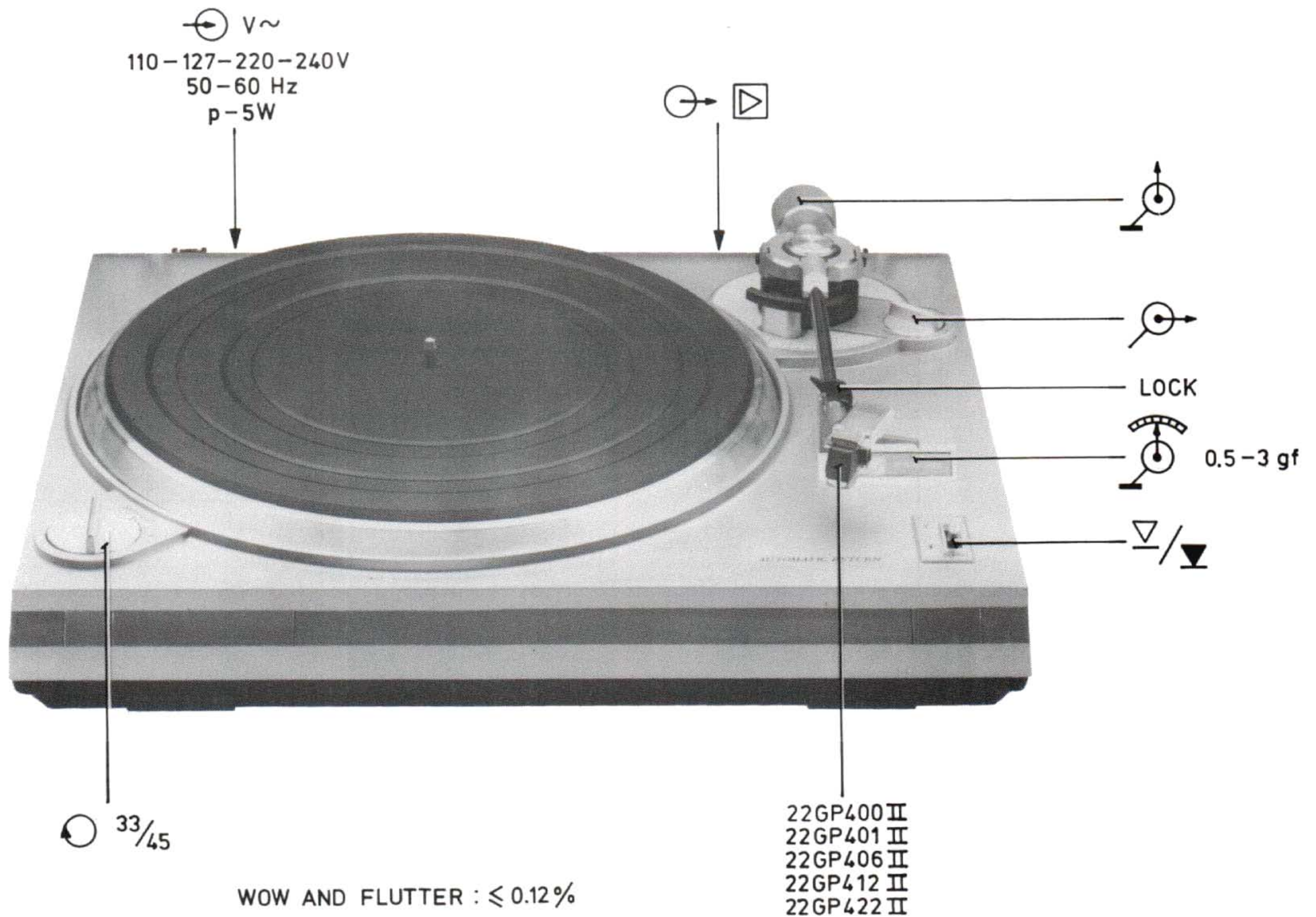


Service  
Service  
**Service**

# Service Manual



22 791 B12



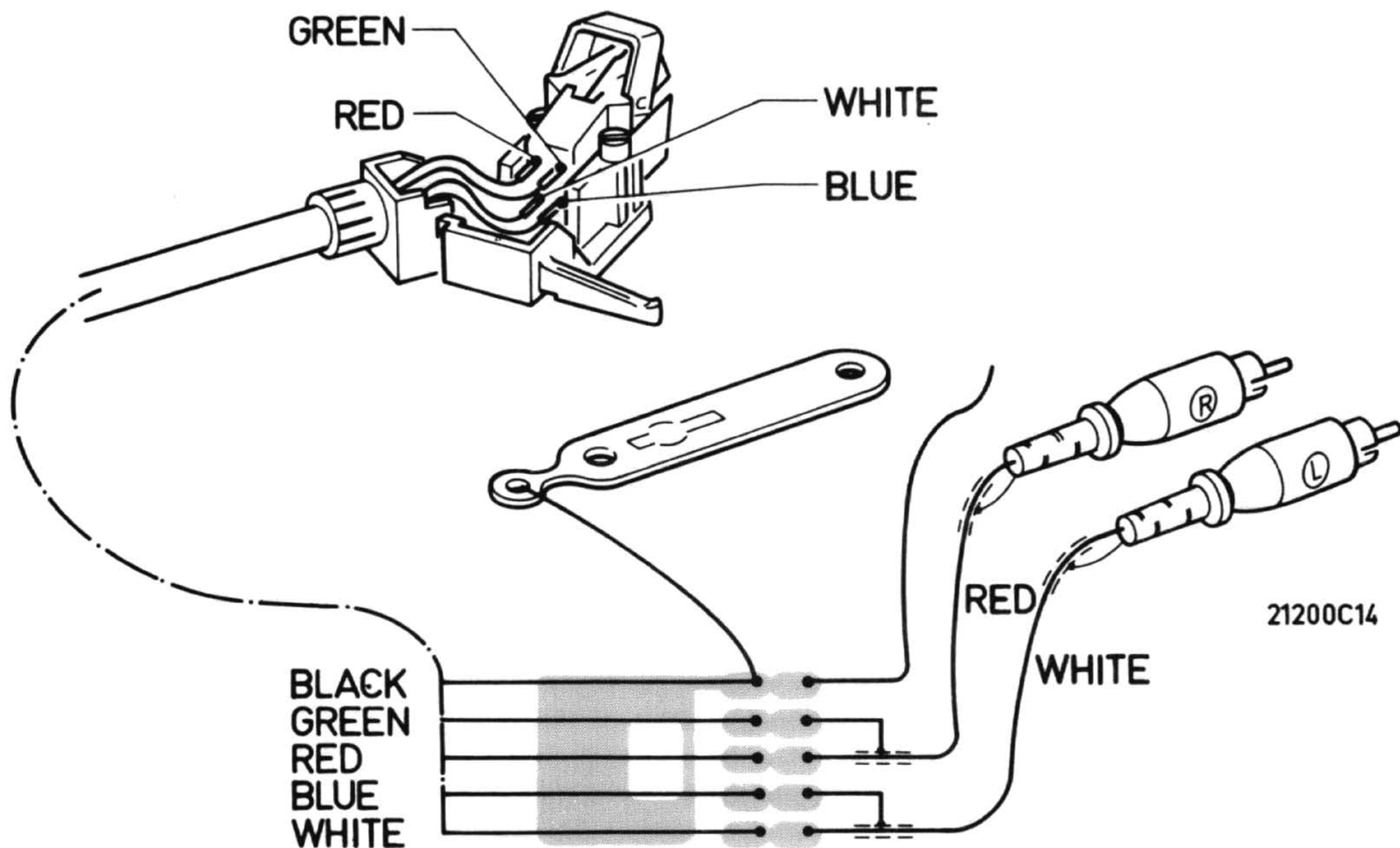


Fig. 7

(GB)

Safety regulations require that the set be restored to its original condition and that parts which are identical with those specified, be used.

(NL)

Veiligheidsbepalingen vereisen, dat het apparaat bij reparatie in zijn oorspronkelijke toestand wordt teruggebracht en dat onderdelen, identiek aan de gespecificeerde, worden toegepast.

(F)

Les normes de sécurité exigent que l'appareil soit remis à l'état d'origine et que soient utilisées les pièces de rechange identiques à celles spécifiées.

(D)

Bei jeder Reparatur sind die geltenden Sicherheitsvorschriften zu beachten. Der Originalzustand des Geräts darf nicht verändert werden; für Reparaturen sind Original-Ersatzteile zu verwenden.

(I)

Le norme di sicurezza esigono che l'apparecchio venga rimesso nelle condizioni originali e che siano utilizzati i pezzi di ricambio identici a quelli specificati.

(S)

Säkerhetsbestämmelserna kräver att varje reparation skall utföras korrekt med hänsyn till ursprunglig placering av komponenter, ledningar etc. och med användning av föreskrivna reservdelar.

(DK)

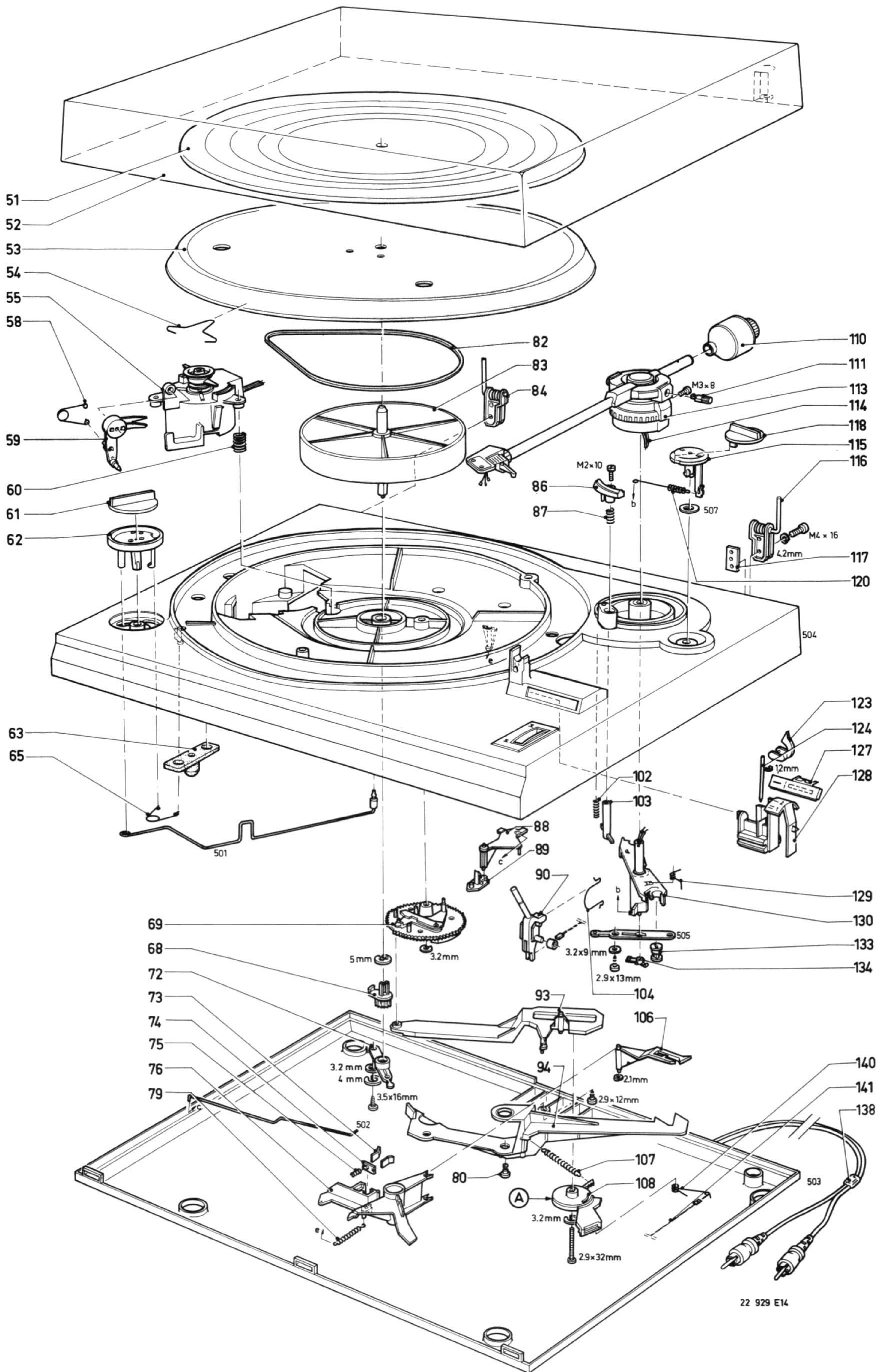
Myndighedernes sikkerheds- og radiostøjbestemmelser kræver, at enhver reparation skal udføres korrekt m.h.t. overholdelse af originalplacering og montering af komponenter, ledningsbundter, etc. og ved anvendelse af de foreskrevne reservedele.

(N)

Sikkerhetsbestemmelser kreves at apparatet blir gjenopprettet til original utførelse og at deler som er identiske med de som er spesifisert, blir benyttet.

(SF)

Korjatessa laitetta on turvallisuussyistä ehdottomasti eneteltävä oikein ja käytettävä tehtaan määräämiä alkuperäisvaraosia.



22 929 E14

Fig. 1

51	4822 466 50133	80	4822 462 71061	114	4822 323 50054
52	4822 462 71192	82	4822 358 30279	115	4822 413 40961
53	4822 528 10405	83	4822 402 60735	116	4822 417 10673
54	4822 492 61215	84	4822 417 10674	117	4822 417 10544
55	4822 361 20187	86	4822 402 60736	118	4822 413 40962
58	4822 492 31654	87	4822 492 51321	120	4822 492 31655
59	4822 402 60726	88	4822 402 60729	123	4822 402 60727
60	4822 492 50845	89	4822 402 60633	124	4822 535 91165
61	4822 413 40959	90	4822 413 30899	127	4822 381 10519
62	4822 413 40958	93	4822 402 60731	128	4822 691 30088
63	4822 462 40407	94	4822 402 50156	129	4822 492 31661
65	4822 492 31654	102	4822 492 51319	130	4822 535 60051
68	4822 522 20161	103	4822 402 60728	133	4822 528 30234
69	4822 522 31312	104	4822 492 62278	134	4822 402 60686
72	4822 520 10442	106	4822 402 50158	138	4822 321 20384
73	4822 290 80389	107	4822 492 51322	140	4822 492 62279
74	4822 290 80388	108	4822 402 60737	141	4822 321 30221
75	4822 492 51318	110	4822 691 30089		
76	4822 402 50157	111	4822 520 10441		
79	4822 492 51322	113+111	4822 251 70179		

**Lubricating Instruction:**

- (A) Silicon oil 100.000 CST 4822 390 80113  
item 108

**AUTOMATIC STOP**

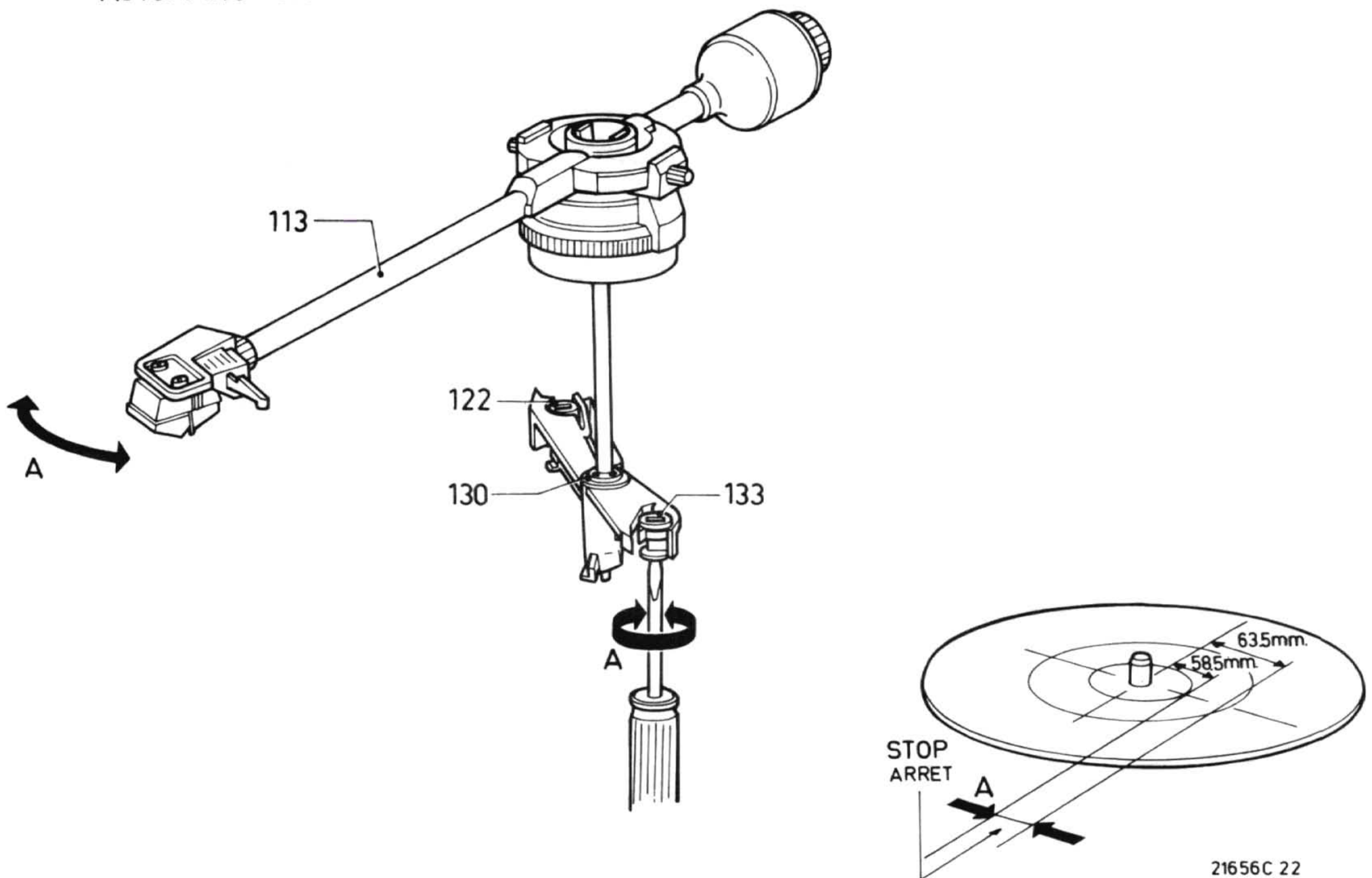


Fig. 2

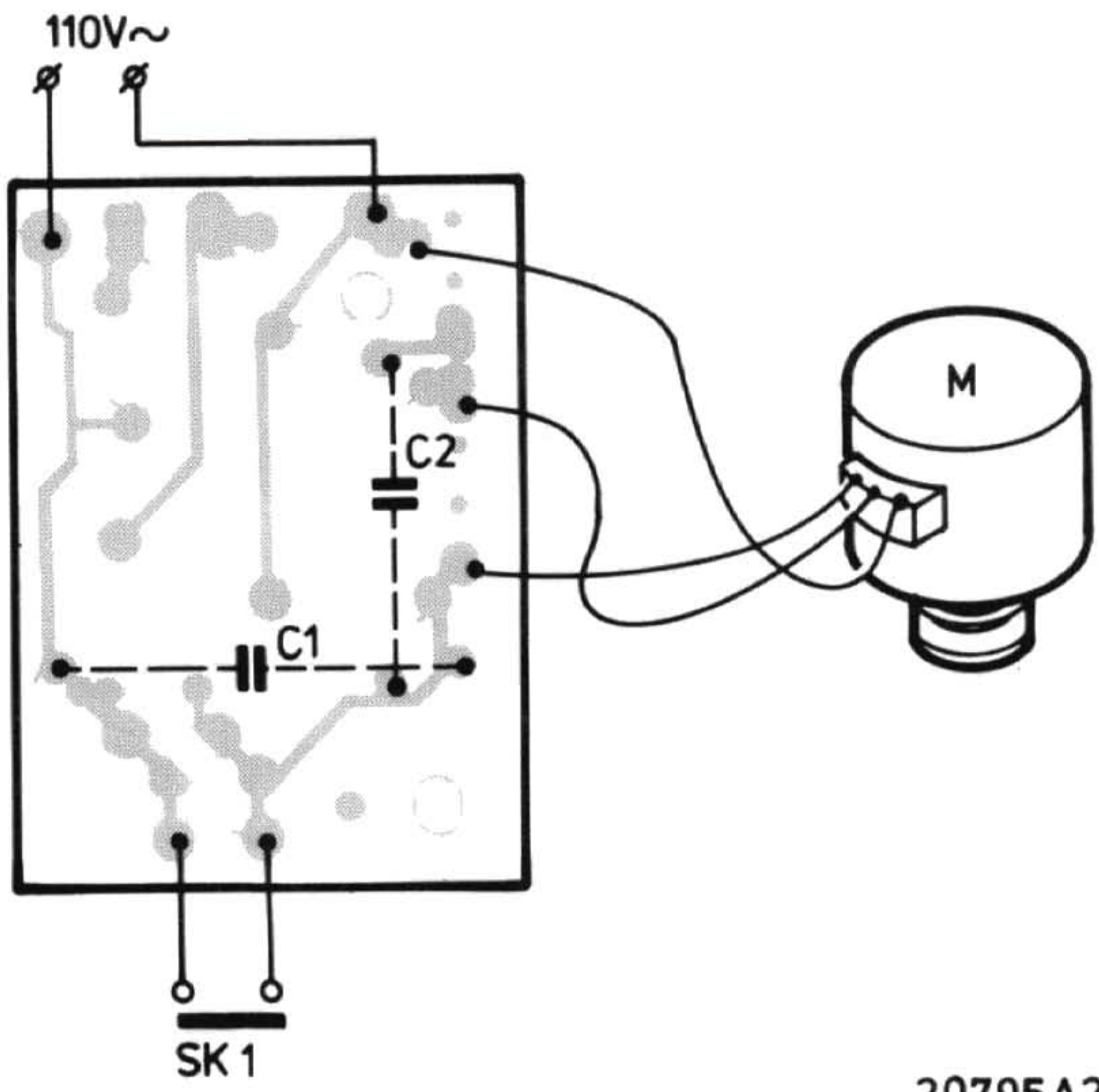


Fig. 3

20795A2

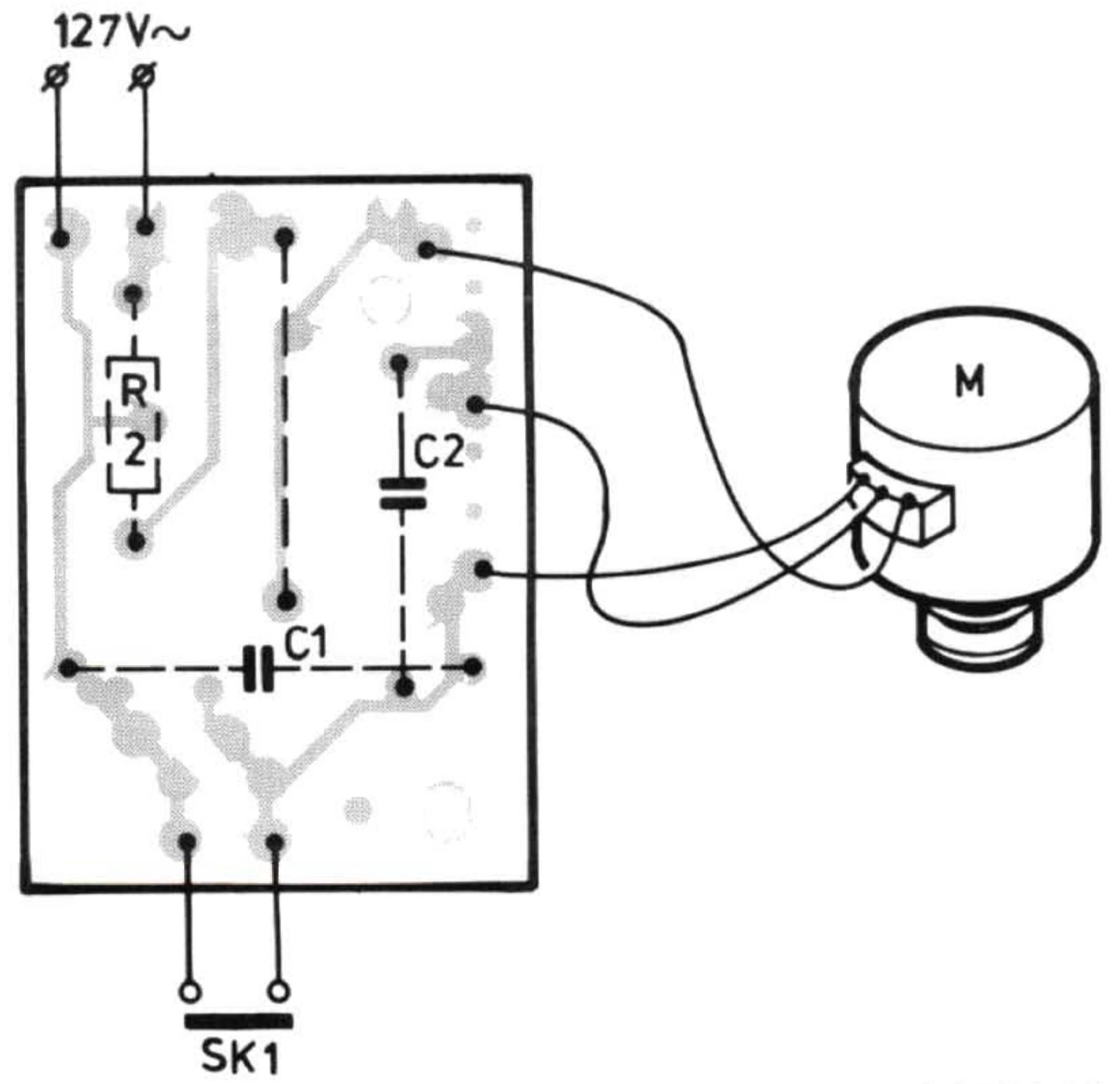


Fig. 4

20796A2

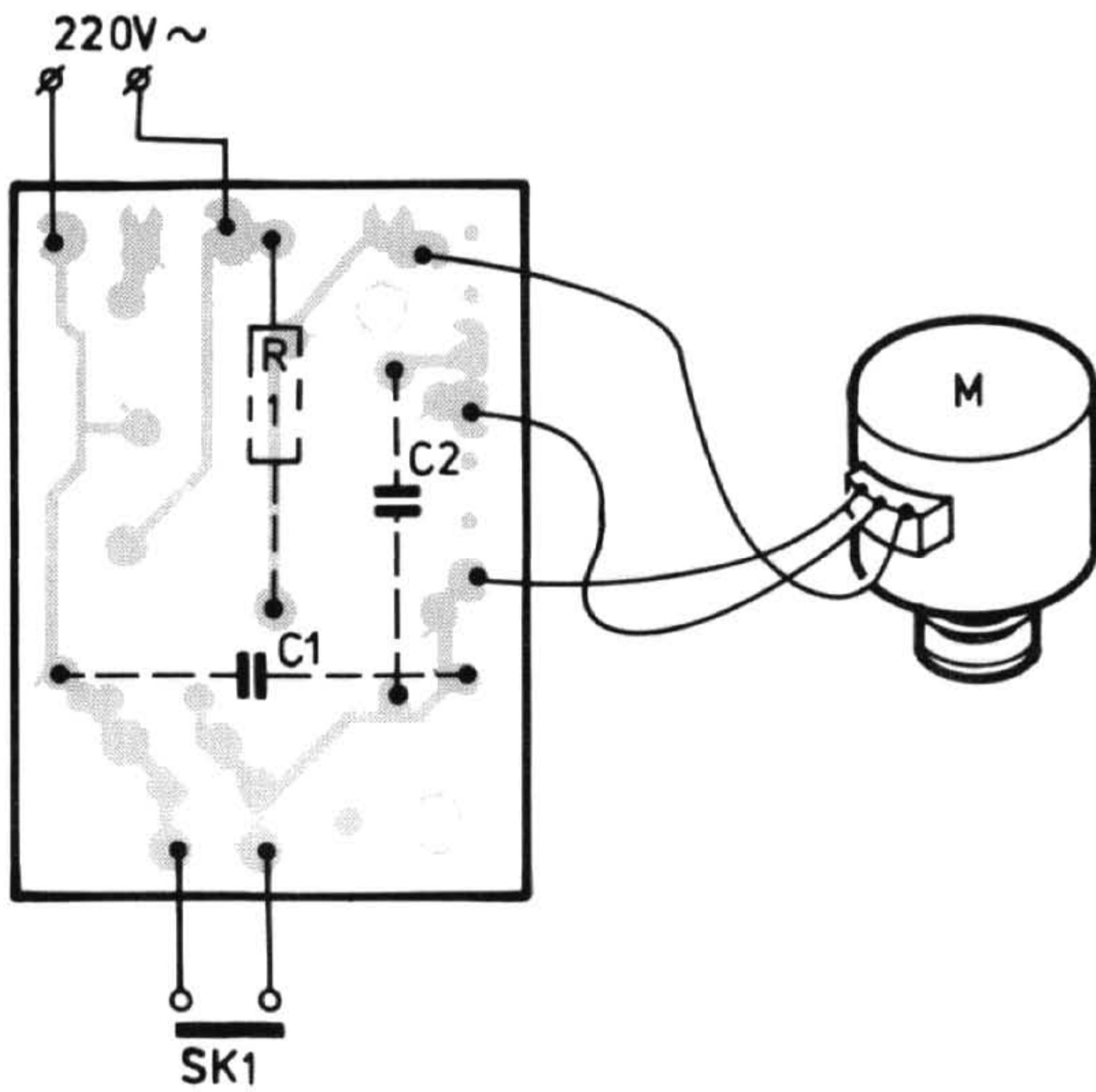


Fig. 5

20797A2

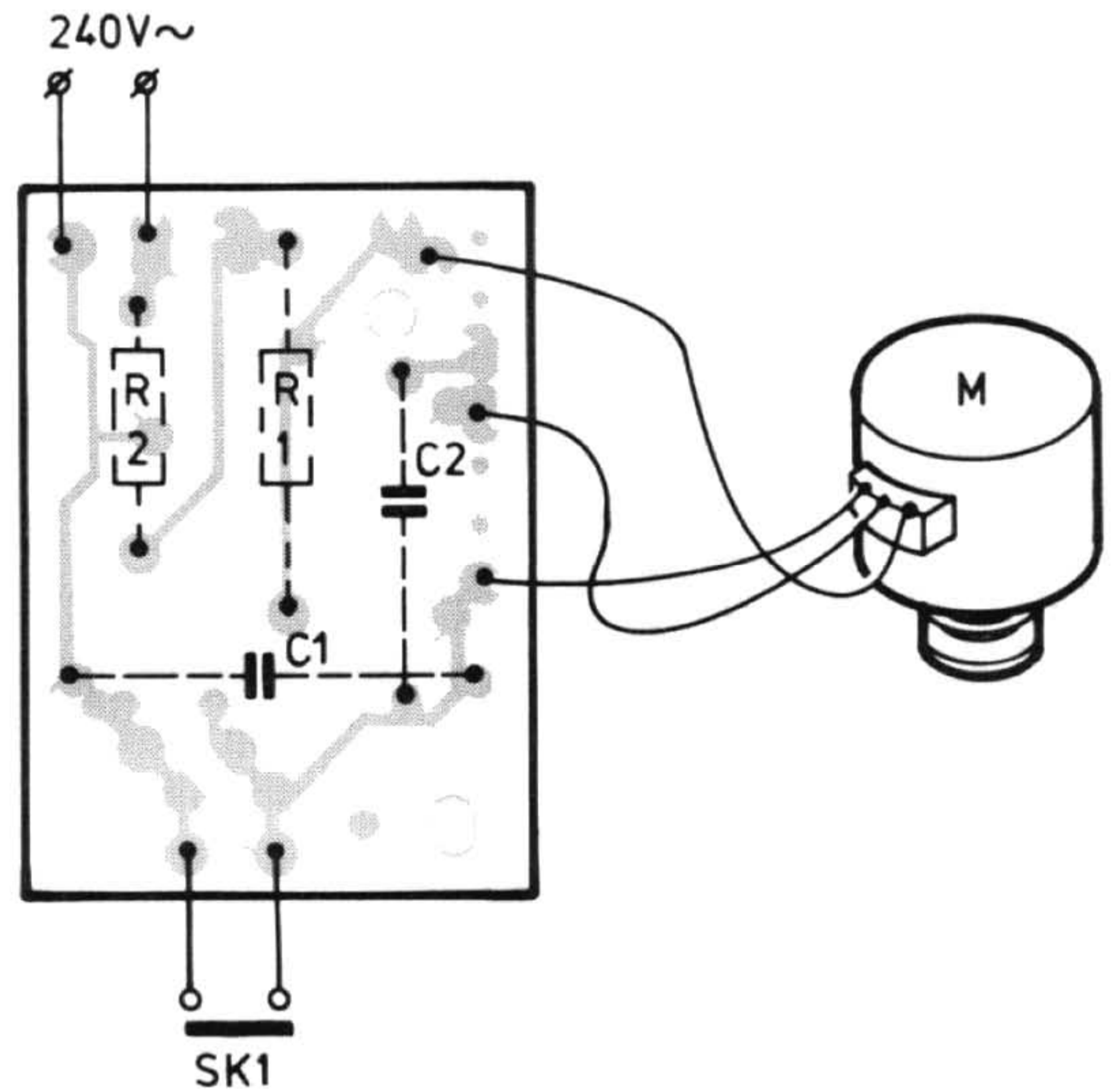


Fig. 6

20794A2

R1 6.8 kΩ ± 5% 5,5 W  
 R2 1 kΩ ± 5% 0,5 W  
 C1 4700 pF ± 20% 400 V  
 C2 0,22 μF ± 10% 400 V

4822 112 41129  
 4822 111 50143  
 4822 122 10113  
 4822 121 40181

# Service mededeling

PHILIPS NEDERLAND B.V. - EINDHOVEN  
TECHNISCHE SERVICE

Ref. 476 PH

Type F 7112 Platenspeler

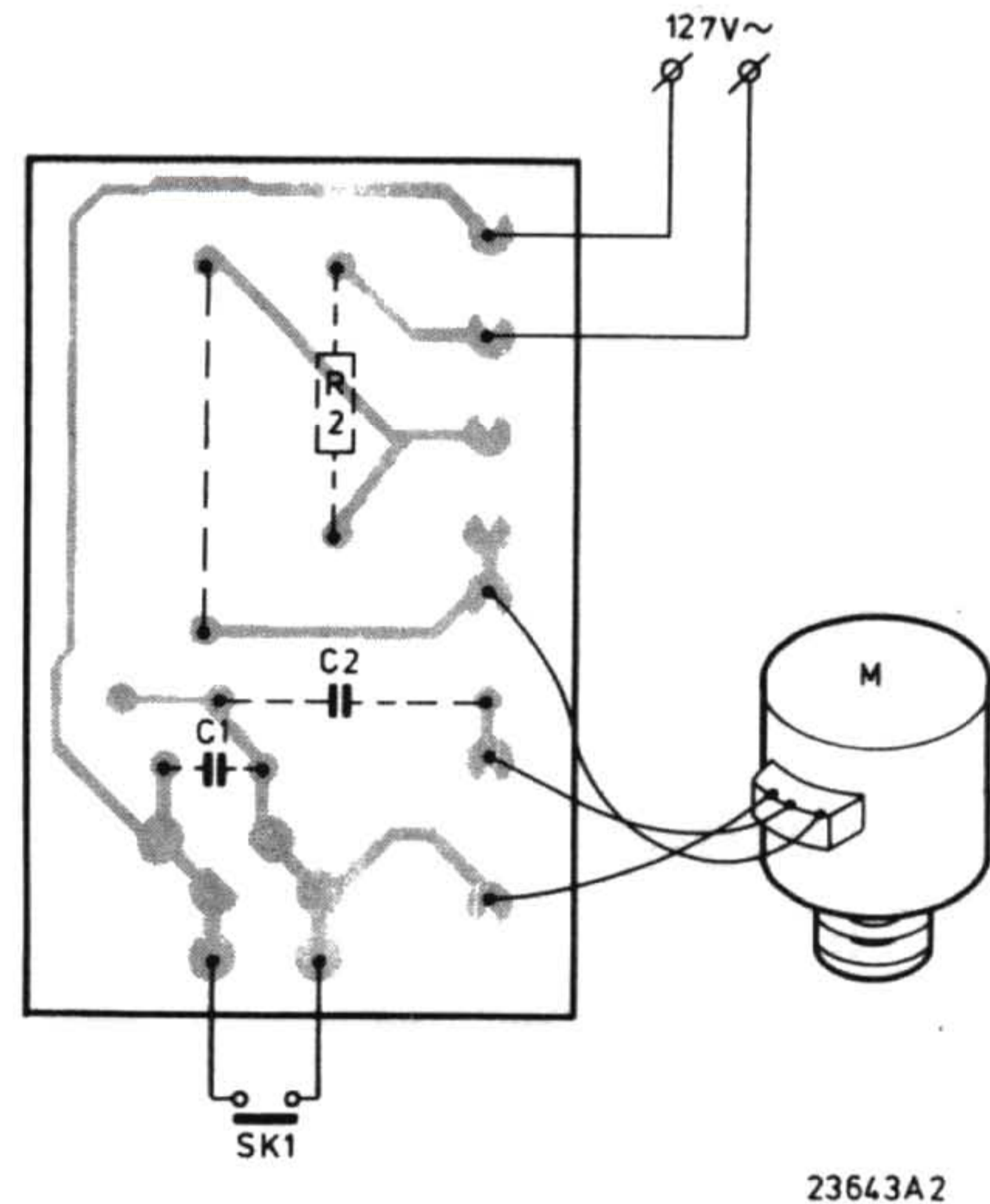
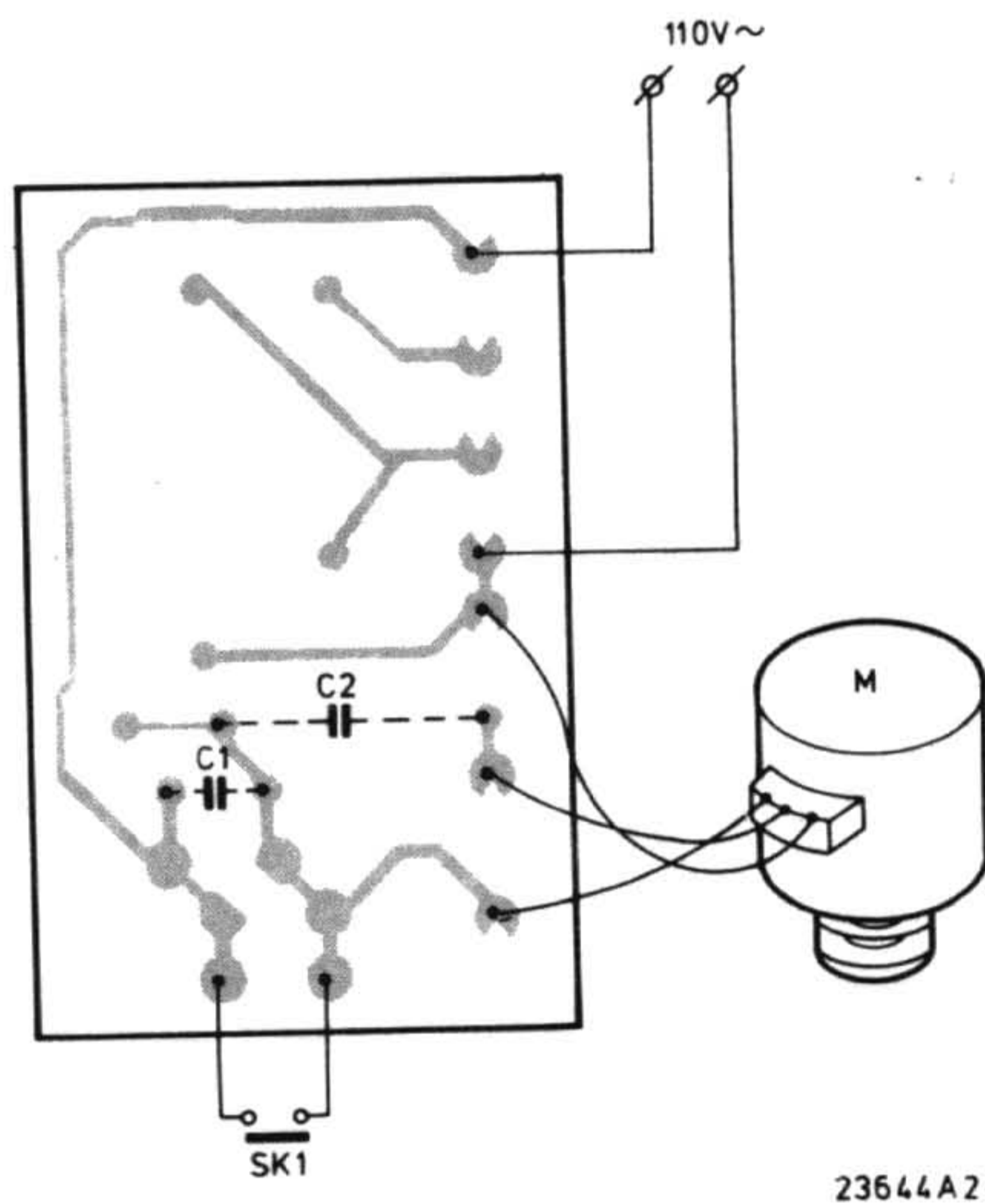
Datum september 1981

Betreft: A. Nieuwe pu arm pos. 113 en nieuwe pu arm as pos. 130  
B. nieuwe motorvoedingsprint

A. Vanaf stempeling AH 01 - 113 is een nieuwe pu arm en pu arm-as toegepast.  
Bestelnummer arm: 4822 251 70184  
Bestelnummer as: 4822 535 60052

De oude uitvoering blijft leverbaar.

B. Vanaf week 115 is een nieuwe motor voedingsprint toegepast.  
Zie hiervoor fig. 4,5,6 en 7.



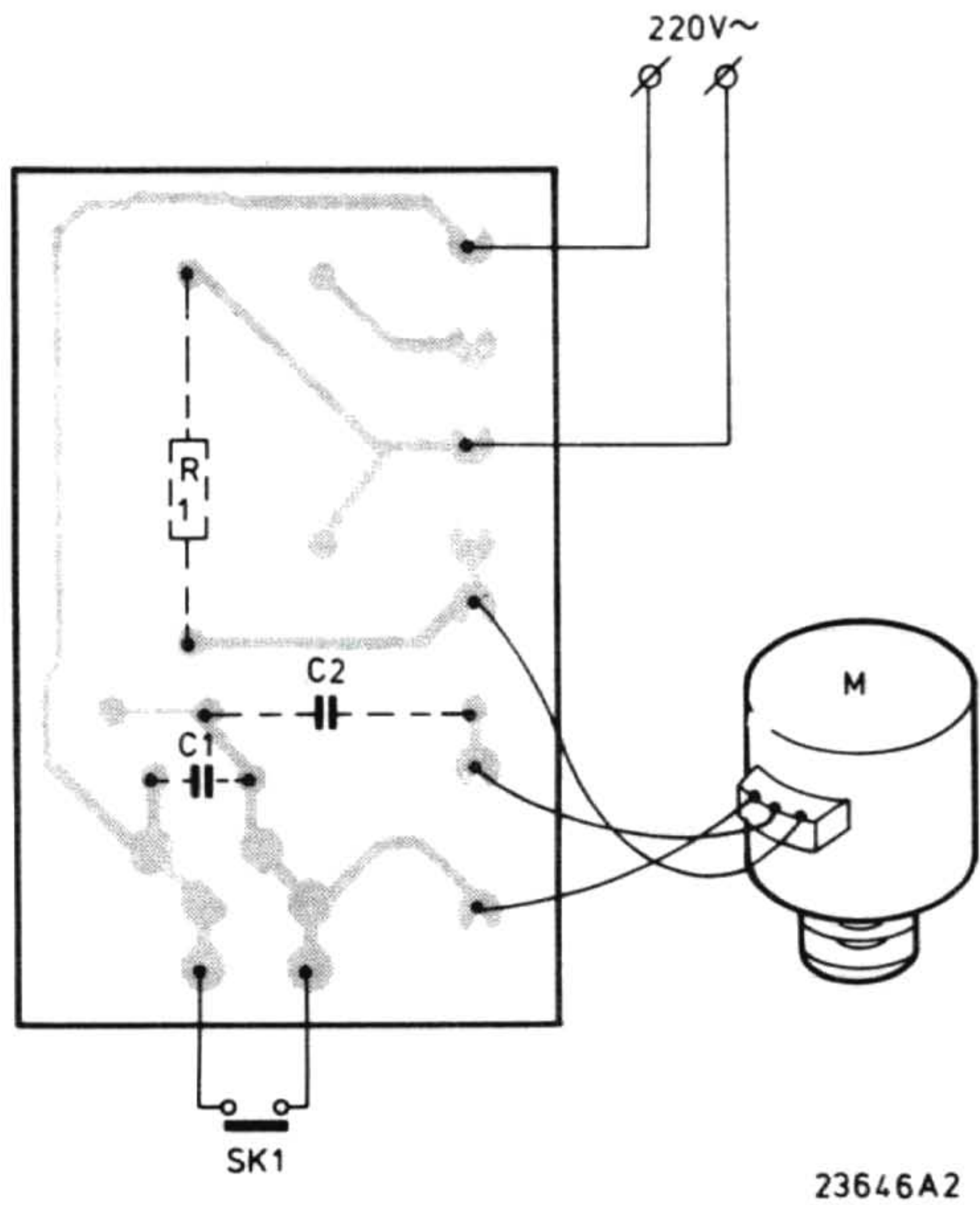


Fig. 6

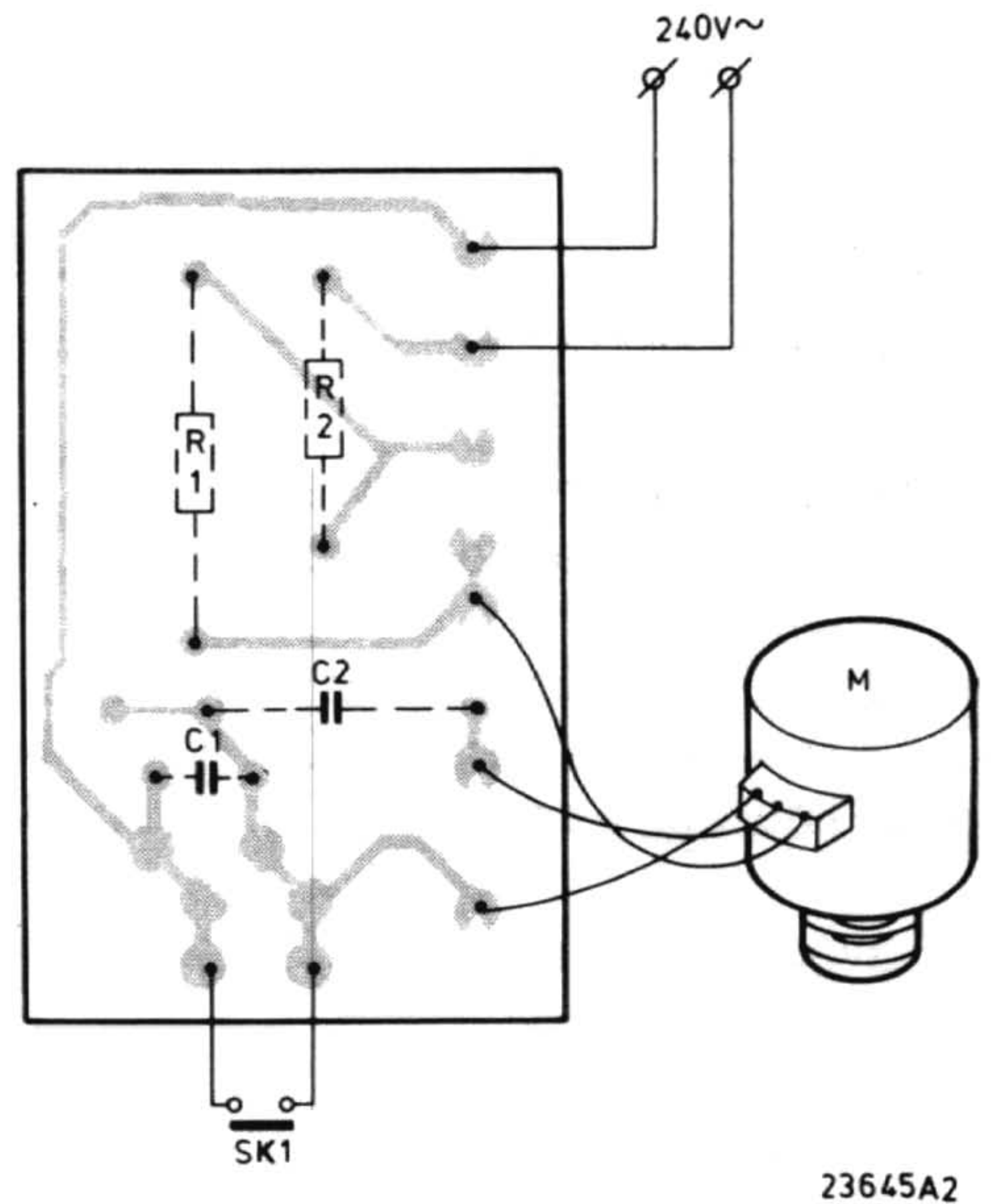


Fig. 7

R1	$6.8 \text{ k}\Omega \pm 5\%$	5.5 W	4822 112 41129
R2	$1 \text{ k}\Omega \pm 5\%$	0.5 W	4822 111 50143
C1	$4700 \text{ pF} \pm 20\%$	400 V	4822 122 10113
C2 (50 Hz)	$0.82 \mu\text{F} \pm 10\%$	400 V	4822 121 40446
C2 (60 Hz)	$0.68 \mu\text{F} \pm 10\%$	400 V	4822 121 40444
M (50 Hz)			4822 361 20187
M (60 Hz)			4822 361 20225